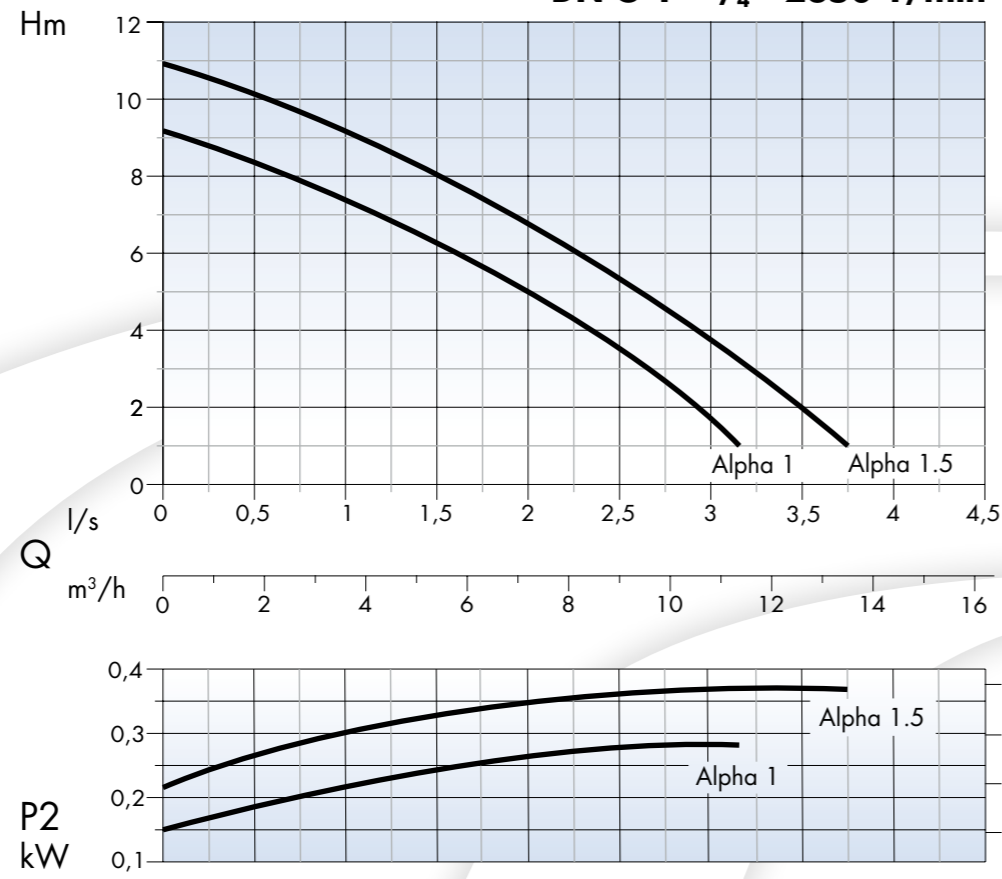




DN G 1" 1/4 - 2850 1/min



Girante - Impeller
TRICANALE
THREE CHANNEL



Passaggio corpi solidi
Free passage
Ø 10 mm

Applicazioni

Elettropompa sommersibile portatile per fognatura leggera. Per il convogliamento di acque piovane e di falda, corsi d'acqua.

Motore

Motore asincrono a 2 poli con rotore a gabbia di scoiattolo. Isolamento Statore: Classe F = 155°C. Grado Protezione: IP 68

Tenute

Tenuta lato motore: Tenuta a labbro
Tenuta lato girante: Carbuo di silicio+Viton Ø12

Direttive, Normative, Tolleranze

Curve secondo ISO 9906 livello 2

Applications

Portable submersible electric motor pump for light sewerage. For rain water, waters from bore hole wells and rivers.

Motor

Asynchronous electric 2 poles motor with squirrel-cage rotor. Stator Insulation: F = 155 °C. Protection class: IP 68

Seals

Seal type applied to the motor side: Lip seal
Seal type applied to the wet end side: Silicon-Carbide+Viton Ø12

Directives, Norms, Tolerances

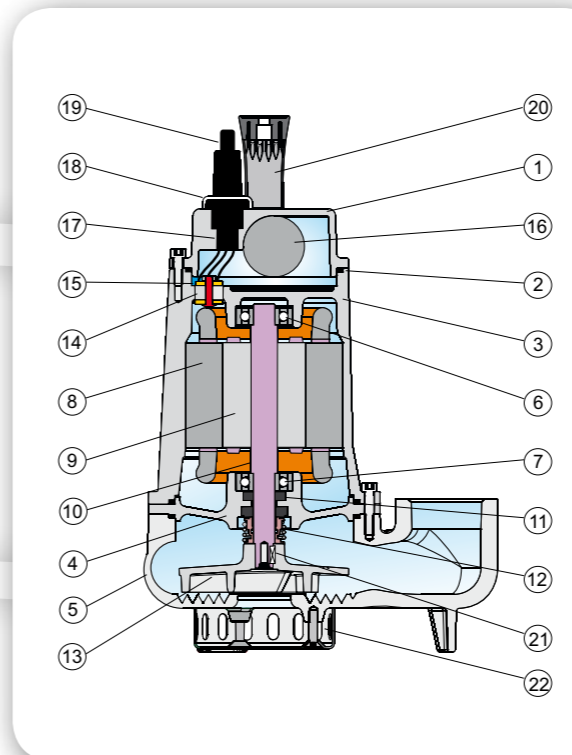
Curves as per ISO 9906, Grade 2

Dati Tecnici - Specifications

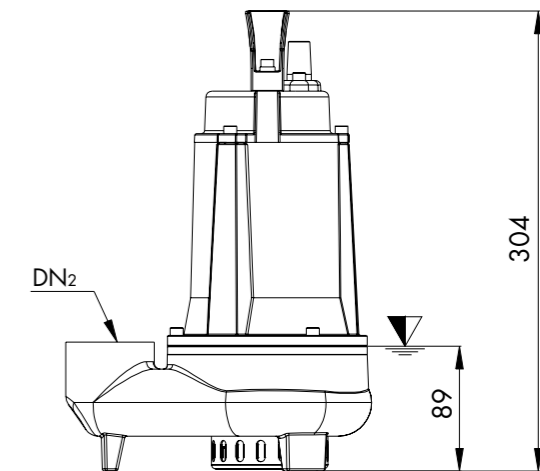
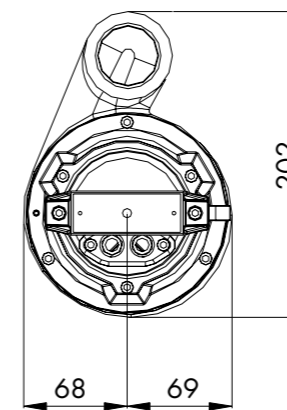
Tipo - Type	Q	l/s	0,25	0,5	0,75	1	1,5	2	2,5	3	3,5
		l/m	15	30	45	60	90	120	150	180	210
		m³/h	0,9	1,8	2,7	3,6	5,4	7,2	9,0	10,8	12,6
ALPHA 1 M	H m		8,8	8,5	8,0	7,5	6,3	5,0	3,5	1,8	
ALPHA 1.5 M/T			10,5	10	9,7	9,0	8,0	6,8	5,2	3,8	2,0

Tipo - Type	Mandata Delivery	kW		Hp	R.p.m. 1/min	Poli Poles	HZ	A			
		P1	P2					1 ~		3 ~	
								230 V	µf	400 V	
ALPHA 1 M	Dn2 - G 1" 1/4		0,33	0,28	0,4	2850	2	50	1,9	7,5	
ALPHA 1.5 M/T			0,57	0,37	0,5	2850	2	50	3,5	10	1,2

ALPHA 1-1.5



Descrizione Description	Materiali Materials
1 Coperchio motore - Motor cover	Ghisa G20 - Cast iron G20
2 O' Ring - O' Ring	Gomma nitrilica - Nitrilic rubber
3 Cassa motore - Motor casing	Ghisa G20 Cast iron G20
4 Flangia intermedia - Intermediate flange	
5 Corpo pompa - Pump casing	Ghisa G20 - Cast iron G20
6 Cuscinetto superiore - Upper ball bearing	
7 Cuscinetto inferiore - Lower ball bearing	Acciaio inox Aisi 420 - Stainless steel Aisi 420
8 Statore - Stator	
9 Rotore - Rotor	Acciaio inox Aisi 420 - Stainless steel Aisi 420
10 Albero motore - Motor shaft	
11 Tenuta a labbro - Lip seal	Gomma nitrilica - Nitrilic rubber
12 Tenuta meccanica inf. - Lower mech. seal	Carbuo di silicio + viton - Silicon carbide + viton
13 Girante - Impeller	Ghisa G20 - Cast iron G20
14 Passacavo separatore Separator cable entry gland	Gomma nitrilica - Nitrilic rubber
15 Rondella passacavo Washer cable entry gland	Nylon
16 Condensatore - Capacitor	
17 Passacavo - (Cable) Grommet	Gomma nitrilica - Nitrilic rubber
18 Pressacavo - Cable clamp	Acciaio inox Aisi 416 - Stainless steel Aisi 416
19 Cavo alimentazione - Net supply cable	H07RN8F
20 Manico - Handle	Nylon caricato - Hard nylon
21 Chiavetta - Key	Acciaio inox Aisi 304 - Stainless steel Aisi 304
22 Cestello - Strainer	Acciaio inox Aisi 304 - Stainless steel Aisi 304
Viteria - Bolts	Acciaio inox Aisi 304 - Stainless steel Aisi 304



▼ Punto inferiore d'arresto nel caso di funzionamento automatico
Lowest shut-off point for automatic operation

TIPO - TYPE	DN2	DN3	CAVO - CABLE	OPTIONAL	TENUTE - SEALS	CUSCINETTI - BEARINGS
ALPHA 1 M ALPHA 1,5 M/T	G 1" 1/4	-	1 ~ (1) 3x1 Ø 9 Schuko-plug 3 ~ (1) 4x1 Ø 10 con terminali liberi with free terminals	MT 10	 SUP./UPPER INF./LOWER SC 12-24,5 MG1S2/12 G1	 SUP./UPPER INF./LOWER 6201 2Z 6201 2Z

TIPO - TYPE	X	Y	Z	Kg
ALPHA 1 M	160	330	210	11
ALPHA 1,5 M/T	160	330	210	11,5

DRENO POMPE SI RISERVA DI CAMBIARE SENZA PREAVVISO I DATI RIPORTATI IN QUESTO CATALOGO
DRENO POMPE CAN ALTER WITHOUT NOTIFICATIONS THE DATA MENTIONED IN THIS CATALOGUE

Doc_Rev.1
Date_01/07/09